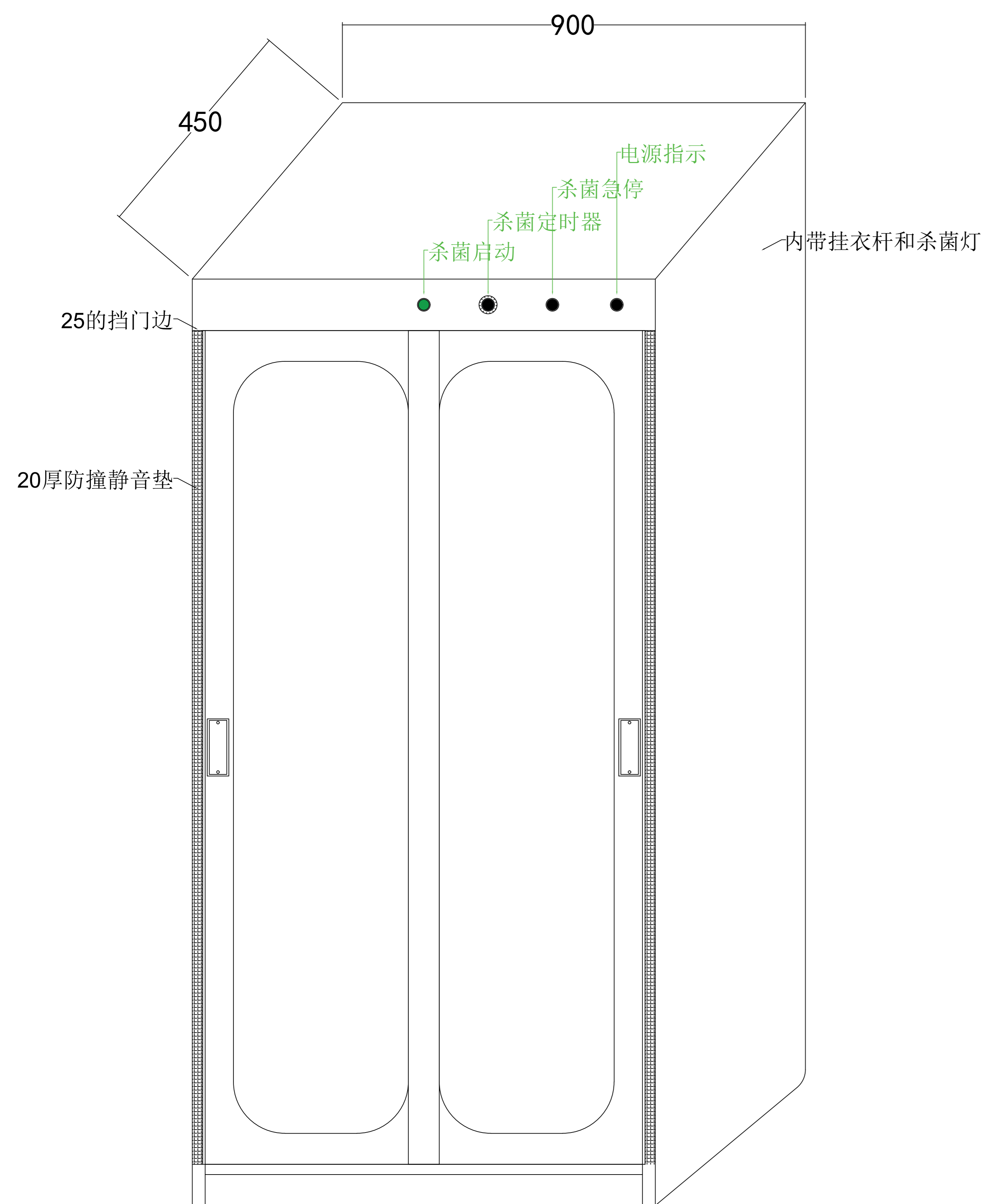
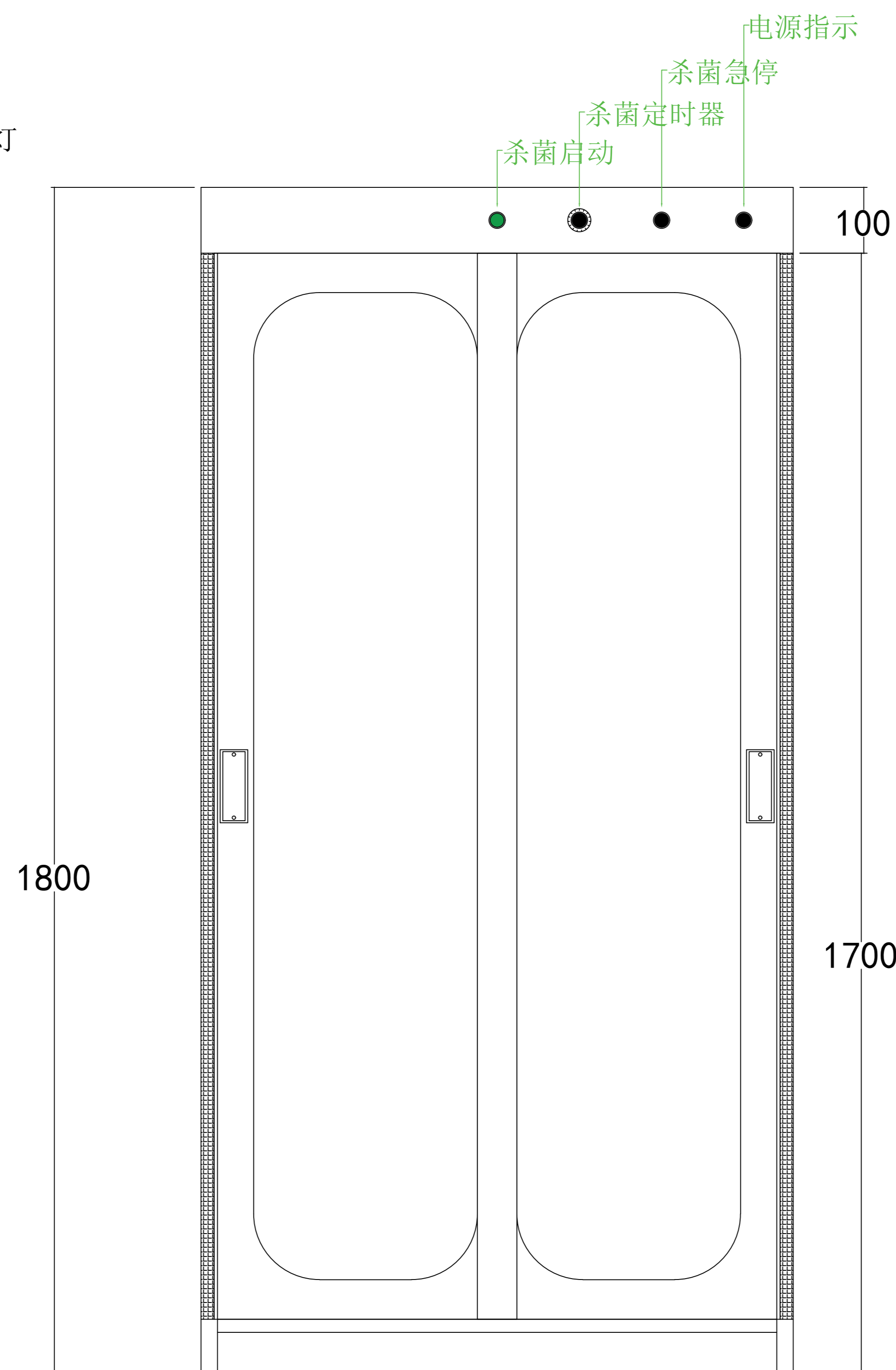


1	2	1	2
序号	标记	版本	设变内容
			设变签名 日期

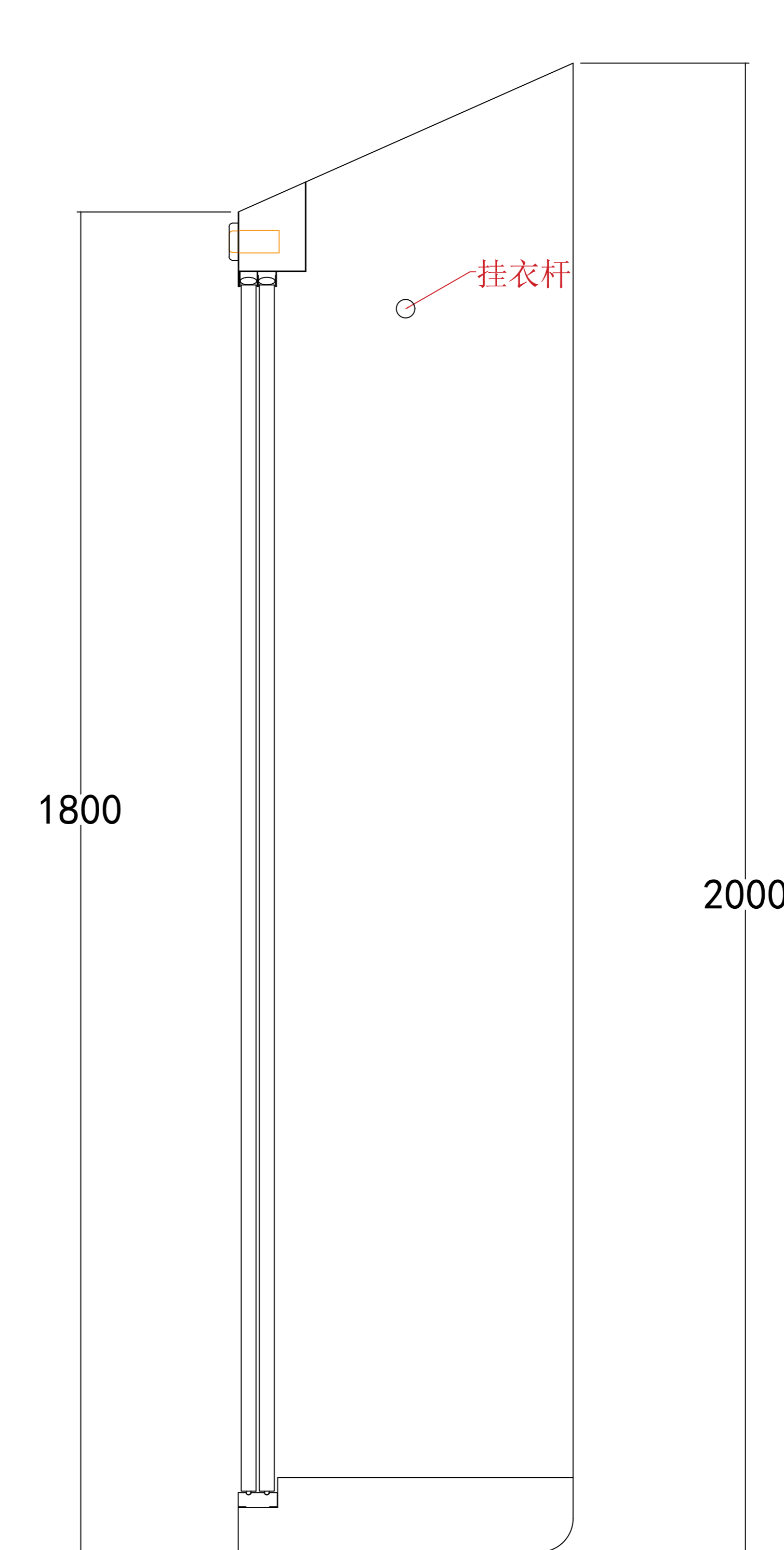
5		6
展开尺寸		
序号	工站	
1	NCT	



整体图



正视图



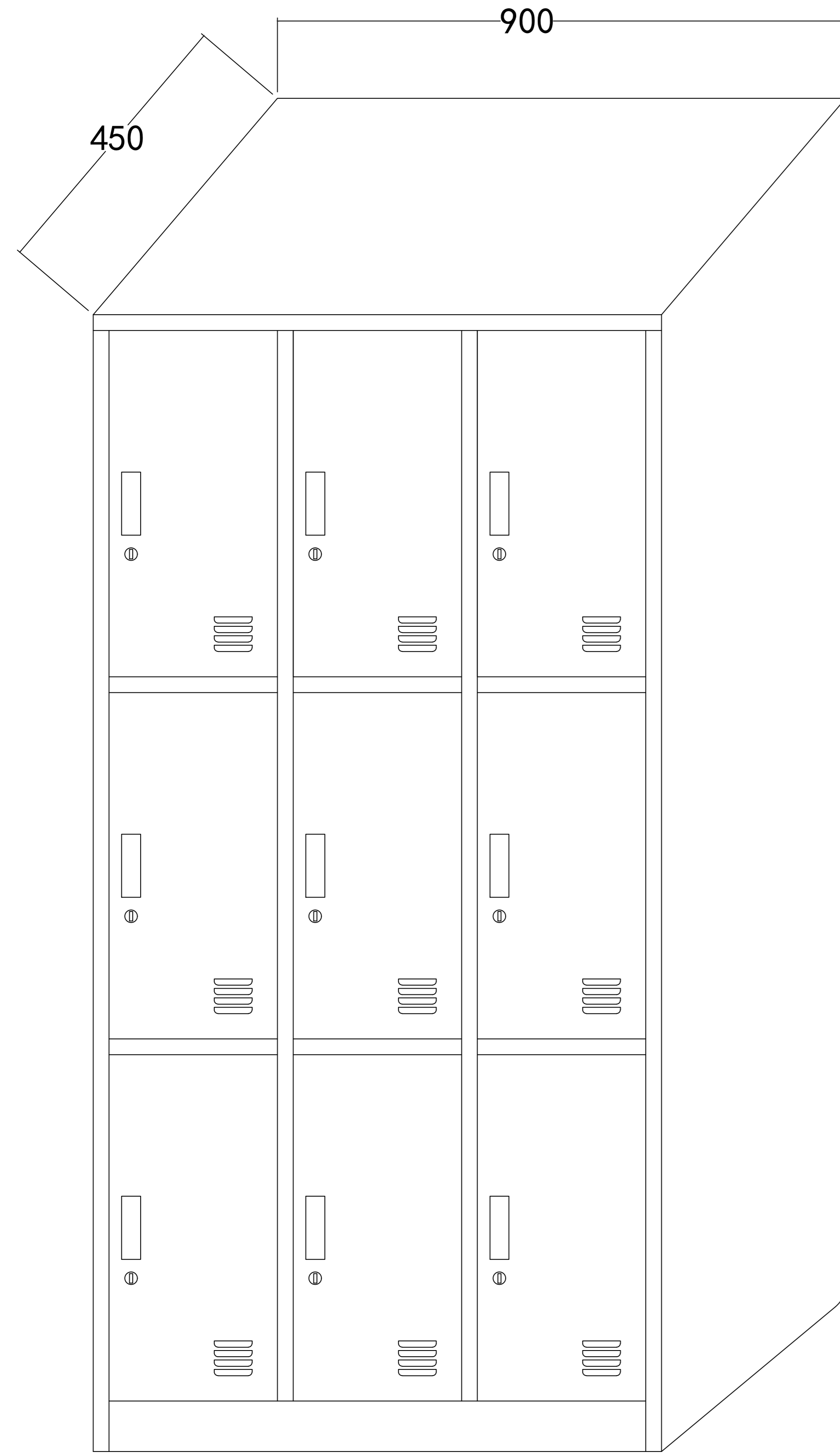
侧视图

更衣柜：900*450*2000高
(推拉门)

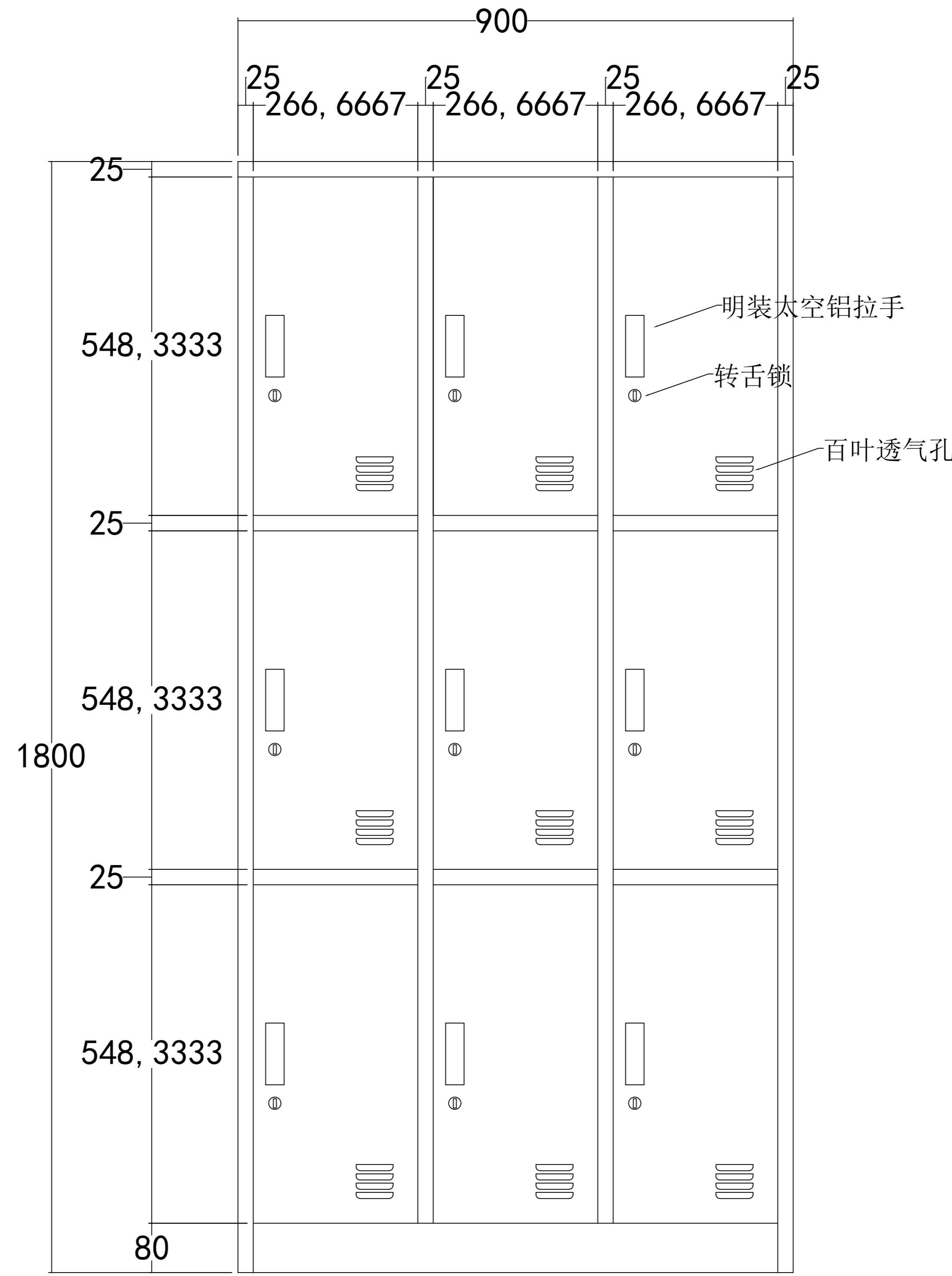
客户名称		规格型号	
客户料号		客户版本	
零件名称		材质/板厚	
公司内部料号		公司内部版本	
角法用量:		零件面积m ²	作图担当:
图纸比例:		零件净重kg	审图担当:

序号	标记	版本	设变内容	设变签名 日期

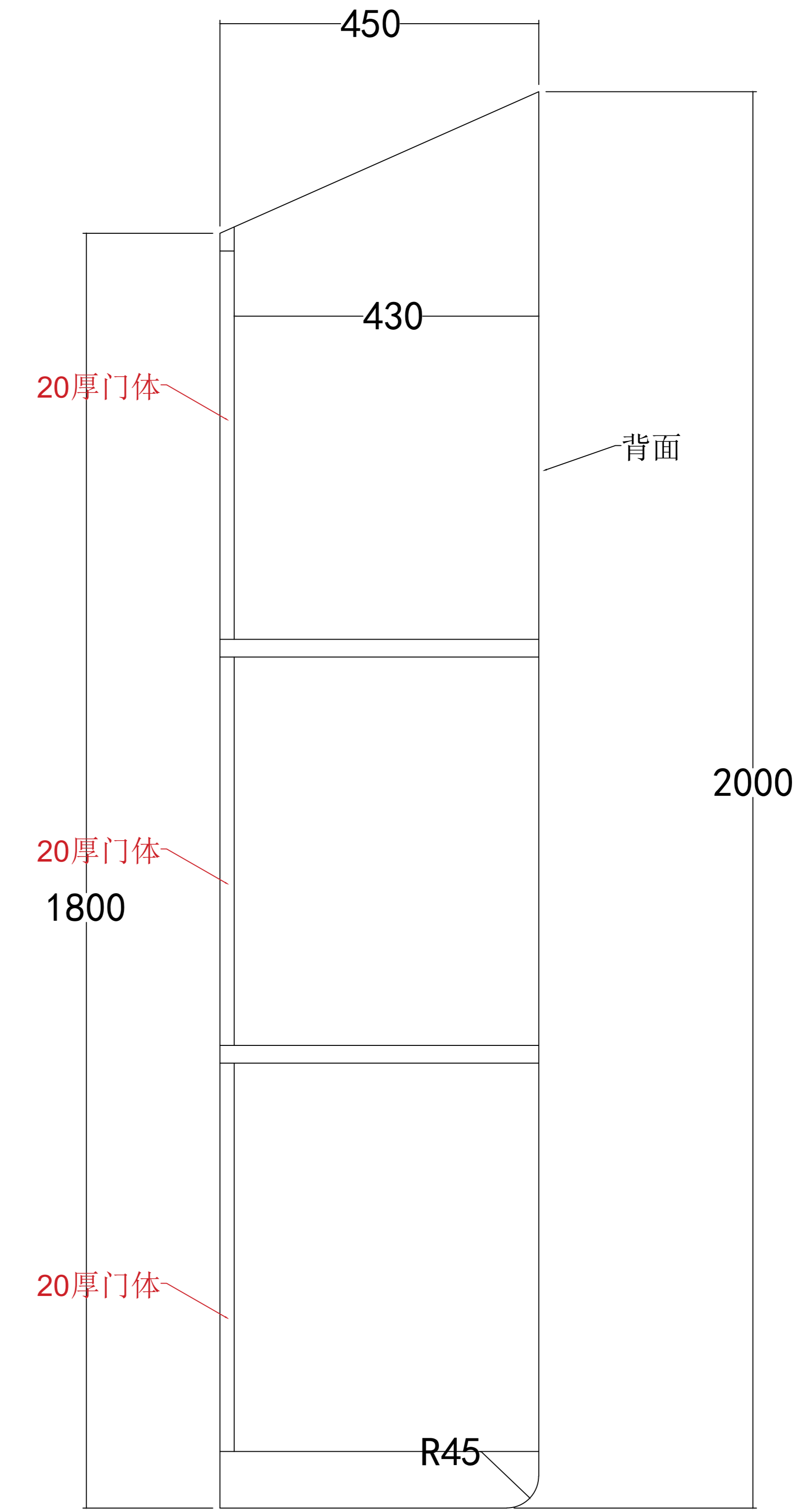
展开尺寸		
序号	工站	
1	NCT	



整体图



正视图



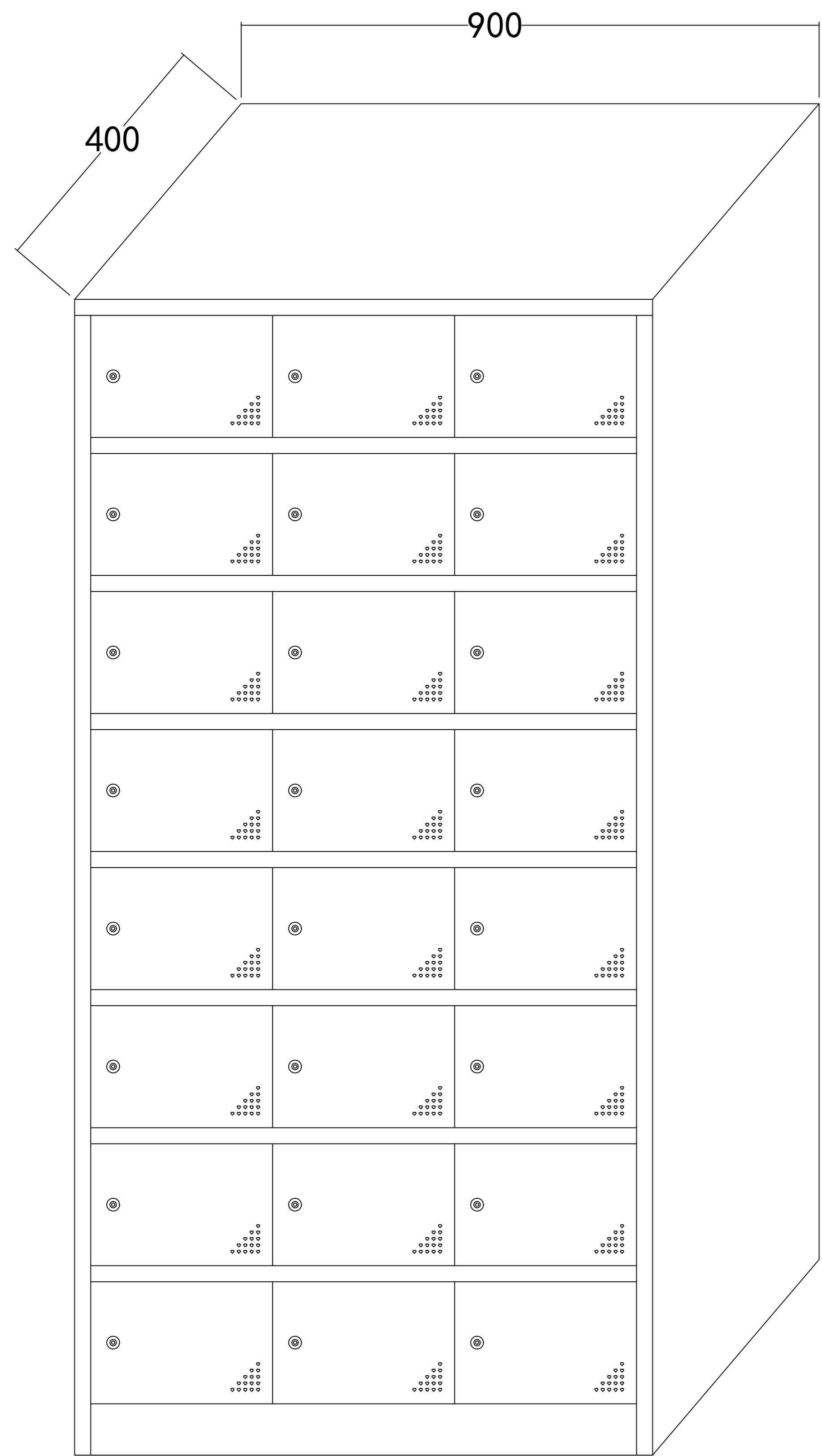
侧视图

更衣柜：900*450*2000高
使用人数：9人 (9门柜)

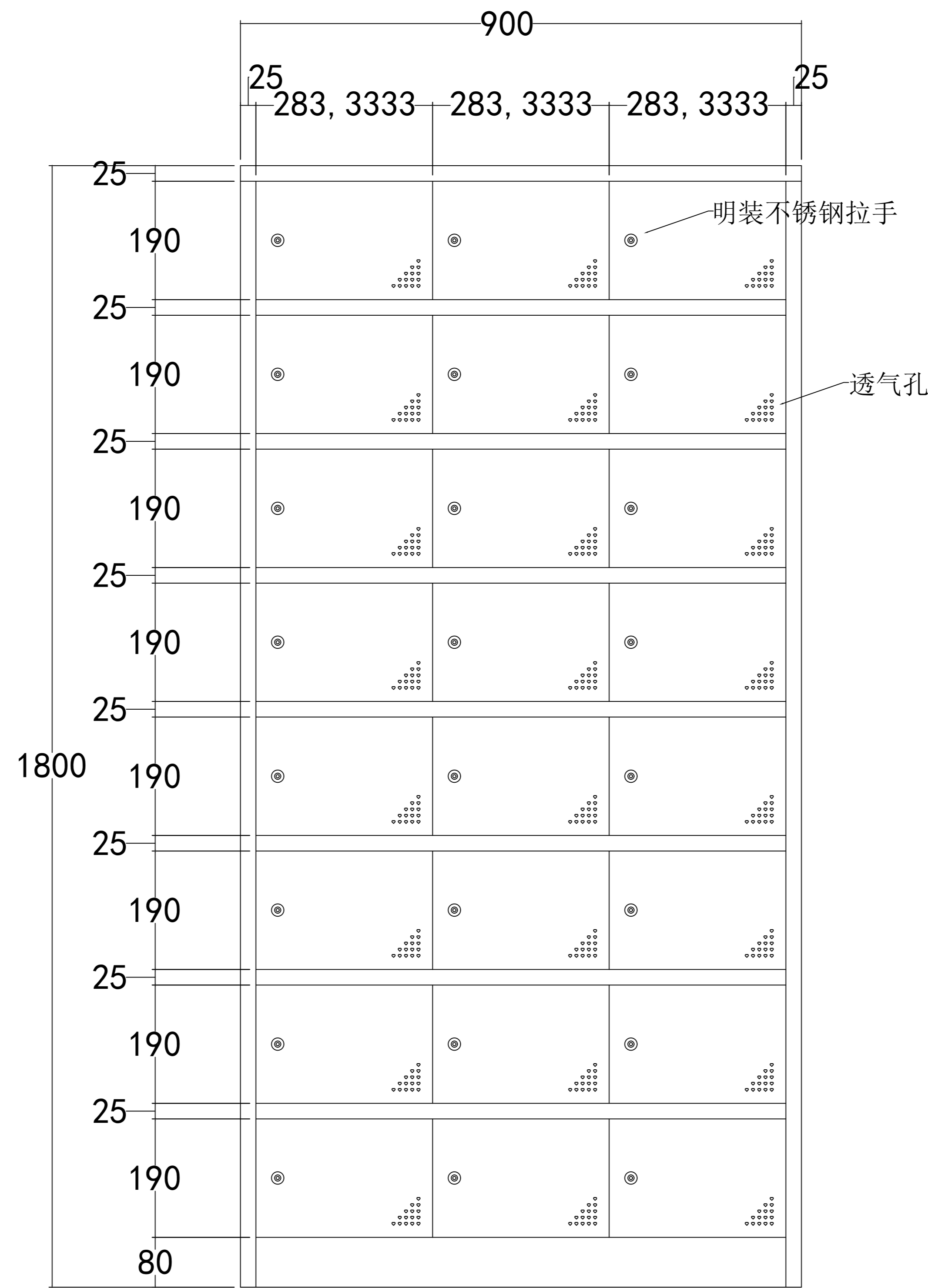
客户名称		规格型号	
客户料号		客户版本	
零件名称		材质/板厚	
公司内部料号		公司内部版本	
角法用量:		零件面积m ²	作图担当:
图纸比例:		零件净重kg	审图担当:

1	2	3	4	5	6
序号	标记	版本	设变内容	设变签名	日期

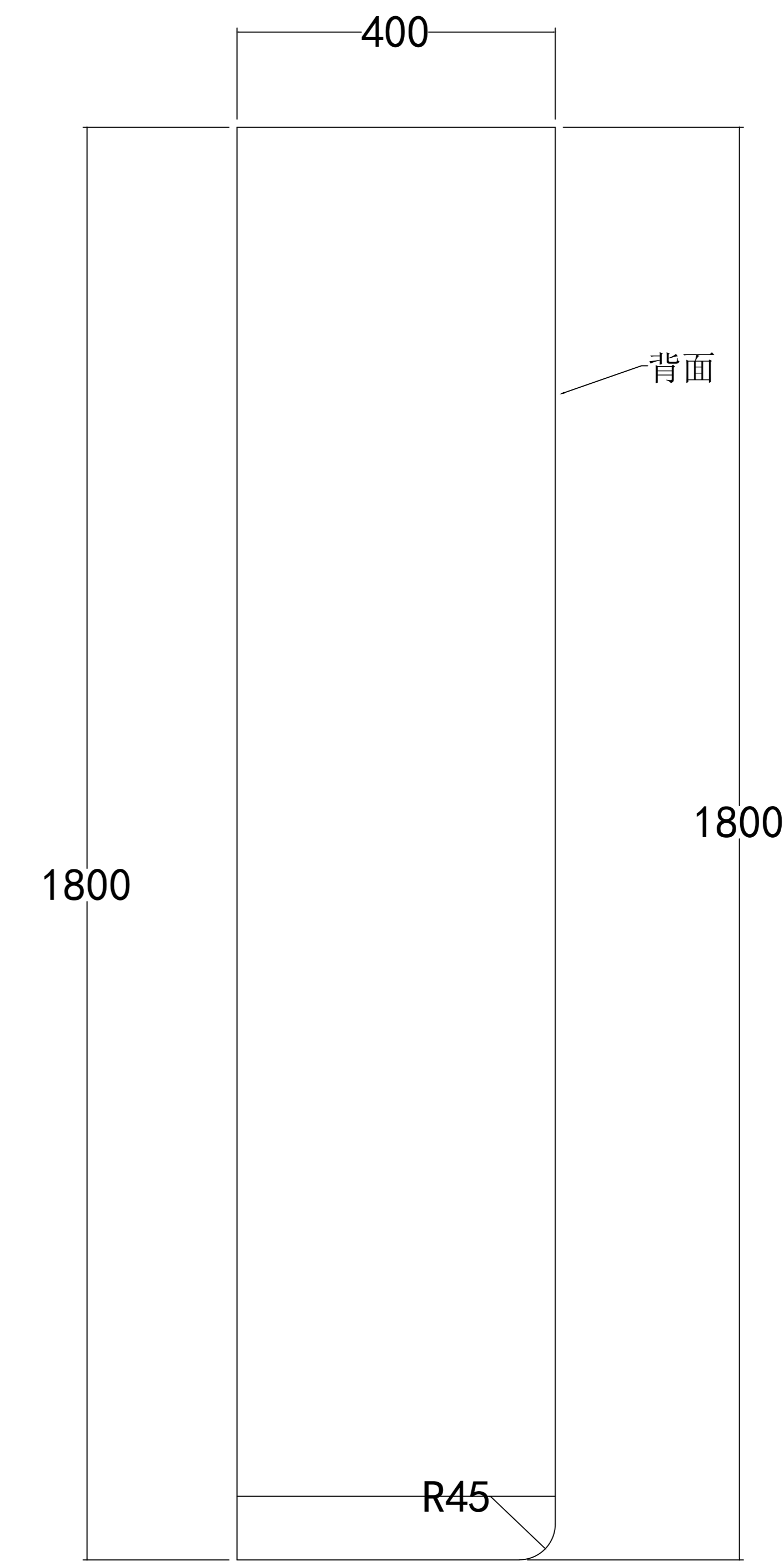
展开尺寸	
序号	工站
1	NCT



整体图



正视图



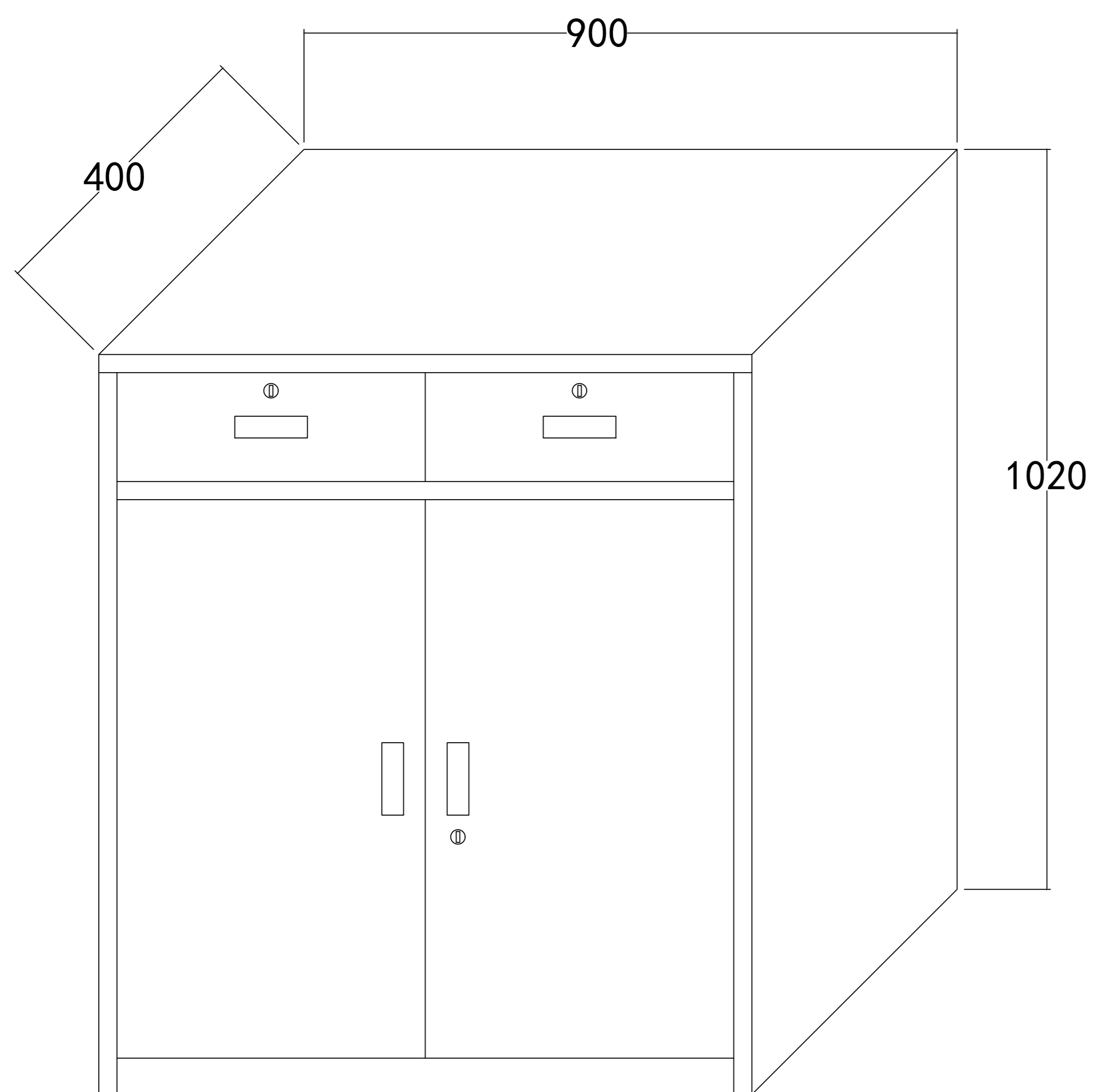
侧视图

更鞋柜：900*400*1800高
(24门)

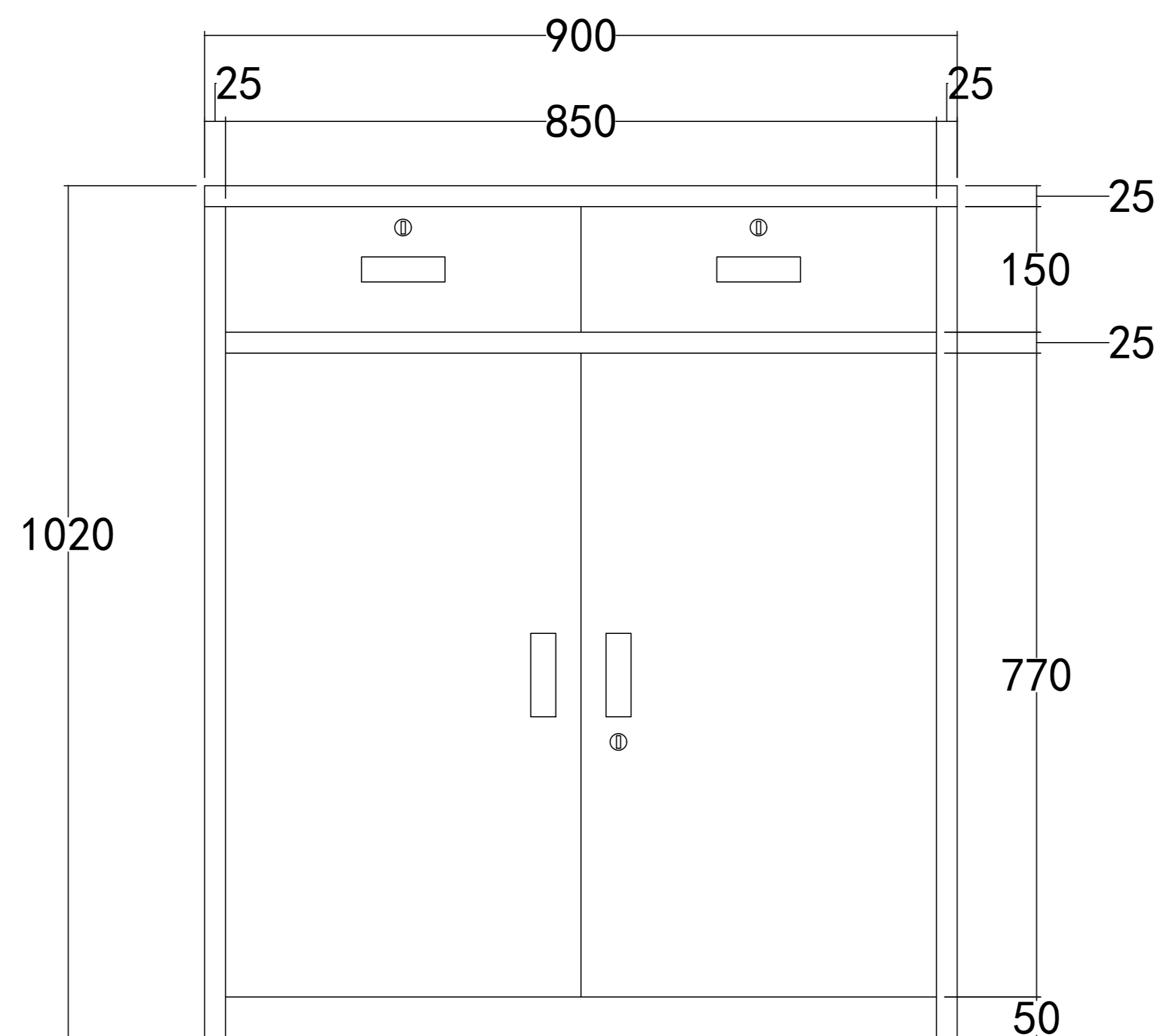
客户名称	规格型号
客户料号	客户版本
零件名称	材质/板厚
公司内部料号	公司内部版本
角法用量:	零件面积m ² 作图担当:
图纸比例:	零件净重kg 审图担当:

序号	标记	版本	设变内容	设变签名 日期

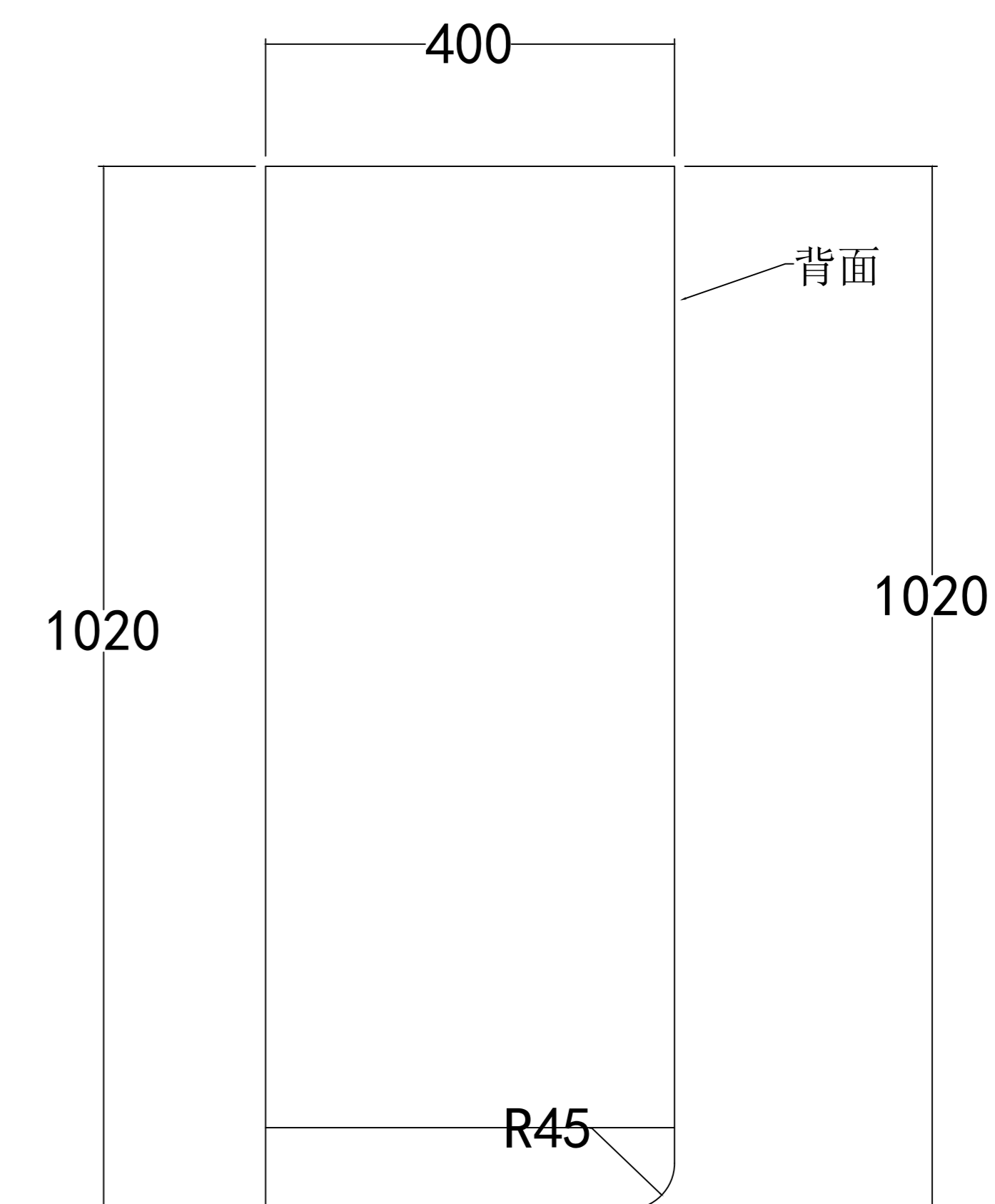
展开尺寸		
序号	工站	
1	NCT	



整体图



正视图



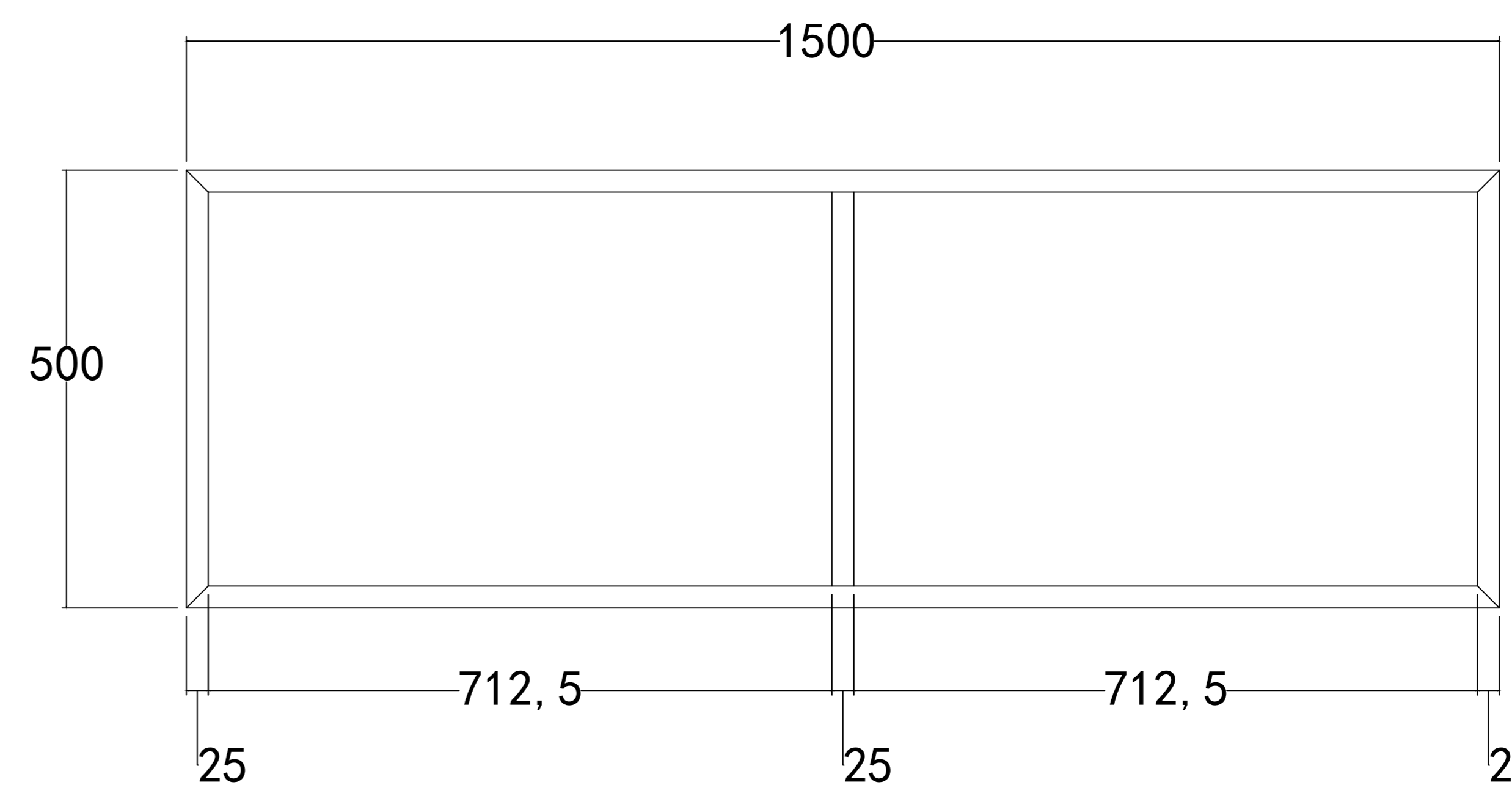
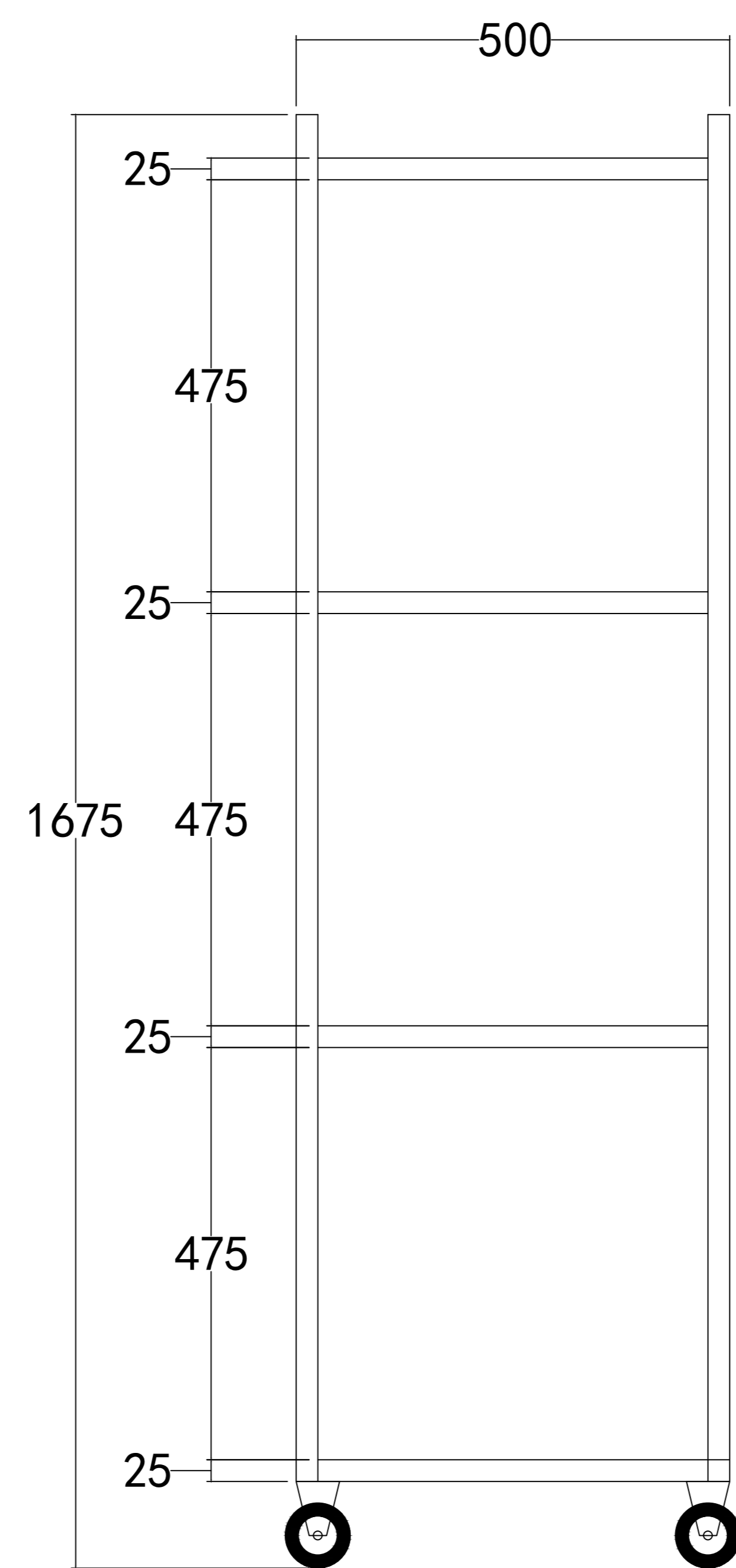
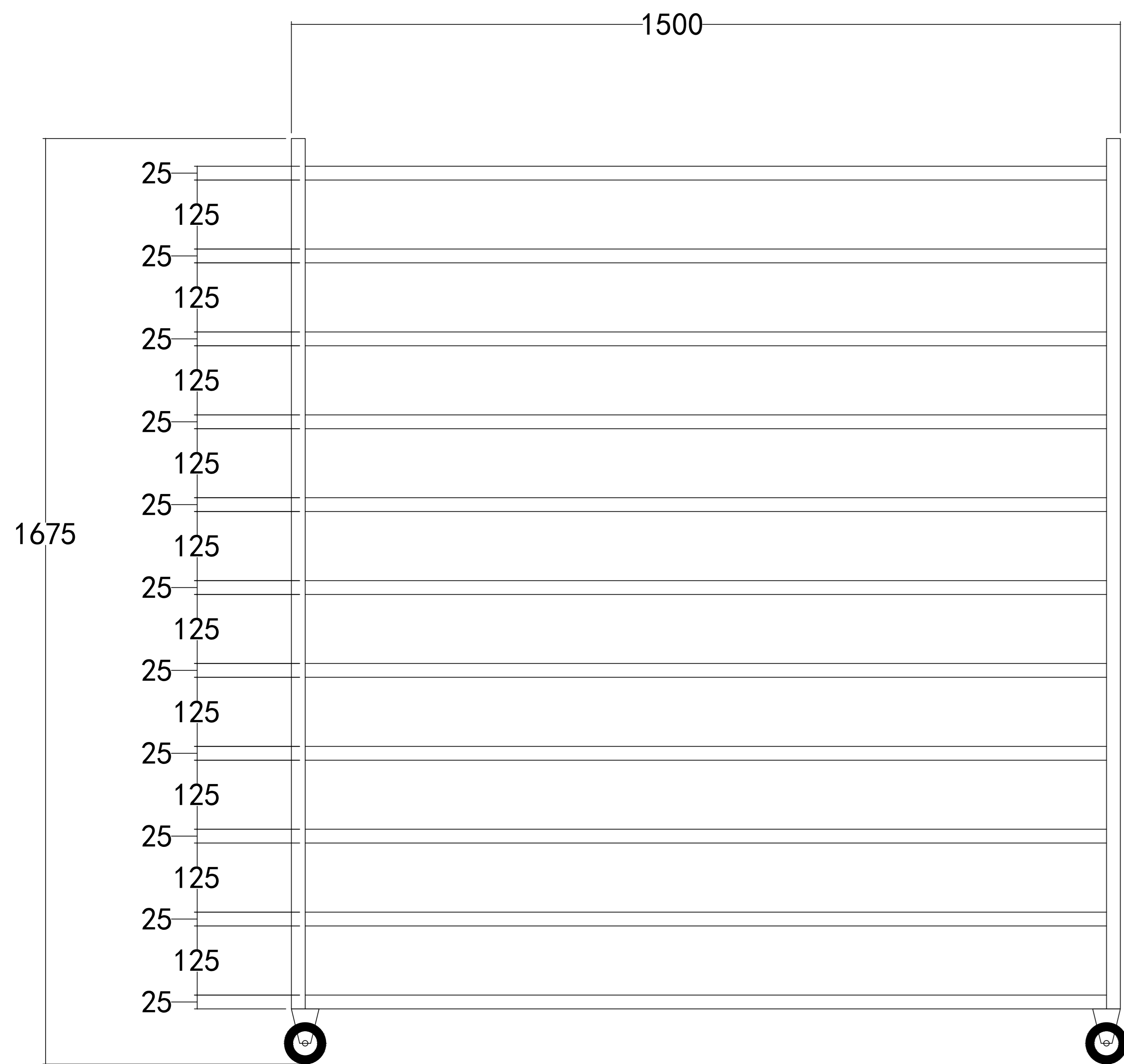
侧视图

半高柜：900*400*1020高

客户名称		规格型号	
客户料号		客户版本	
零件名称		材质/板厚	
公司内部料号		公司内部版本	
角法用量:		零件面积m ²	作图担当:
图纸比例:		零件净重kg	审图担当:

1	2	1	2
序号	标记	版本	设变内容
			设变签名 日期

5		6
展开尺寸		
序号	工站	
1	NCT	



正视图

侧视图

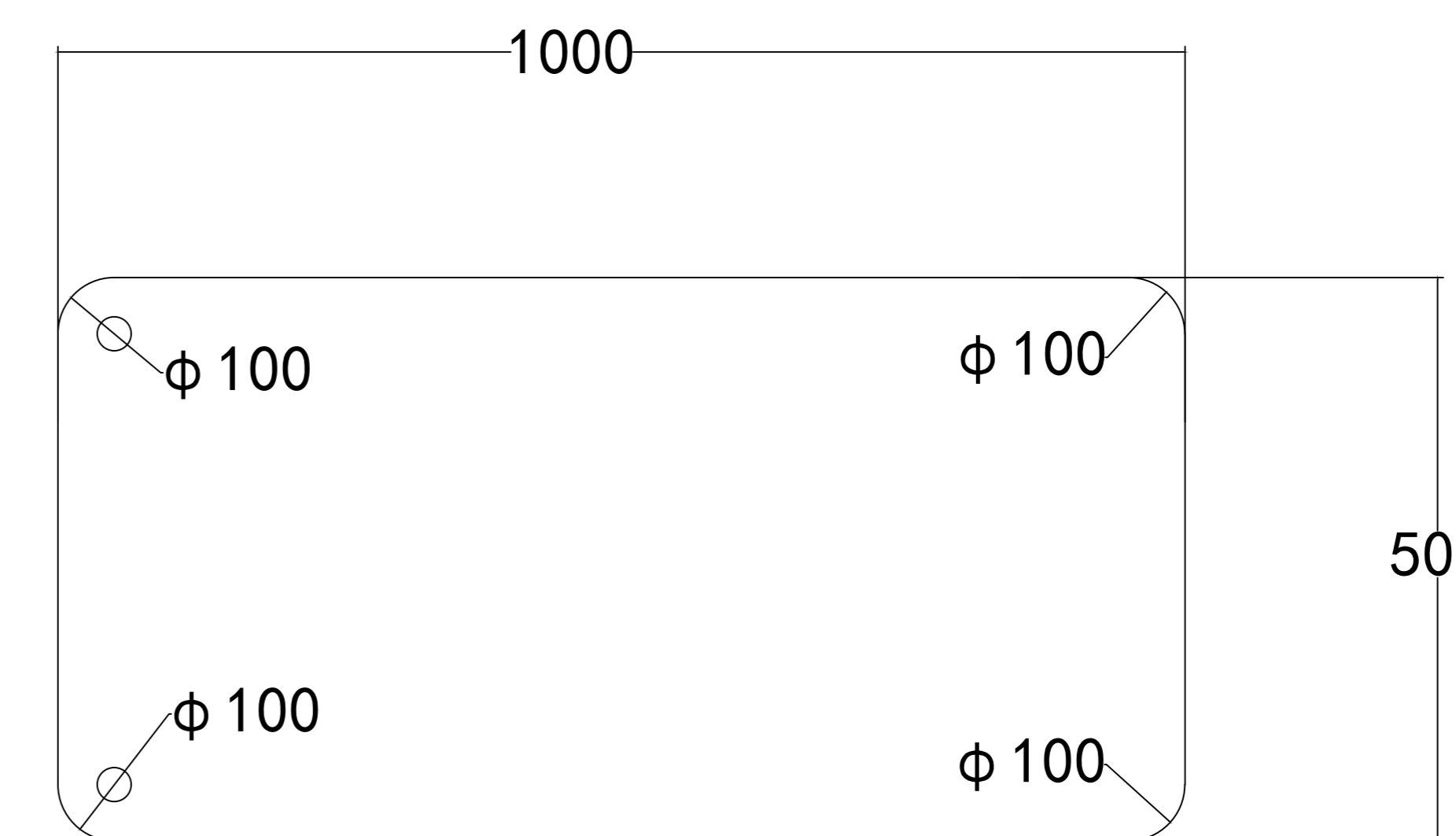
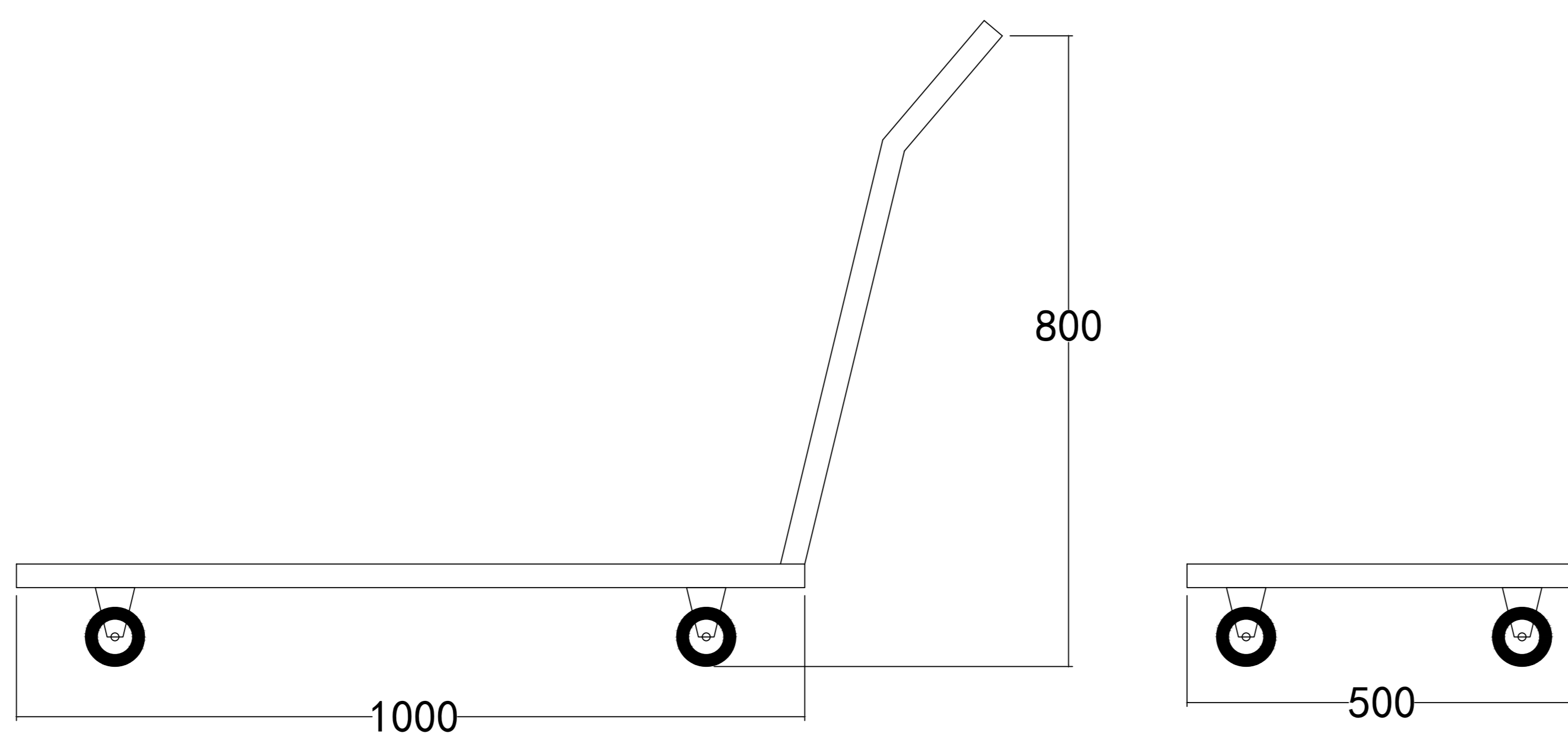
俯视图

坑架：1500*500*1675高
(11层)

客户名称		规格型号	
客户料号		客户版本	
零件名称		材质/板厚	
公司内部料号		公司内部版本	
角法用量:		零件面积m ²	作图担当:
图纸比例:		零件净重KG	审图担当:

1	序号	标记	版本	设变内容	设变签名 日期

展开尺寸		
序号	工站	
1	NCT	



侧视图

侧视图

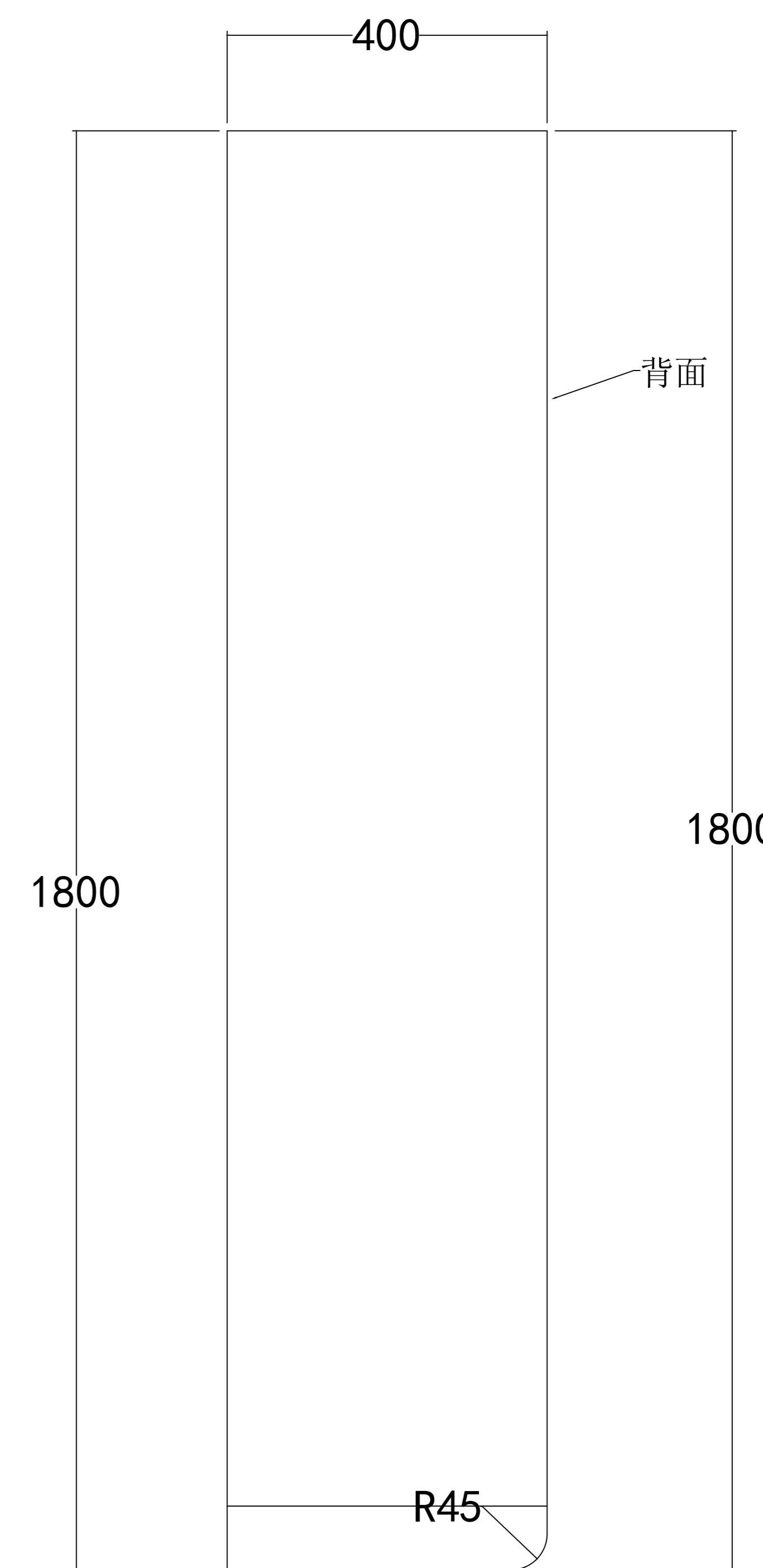
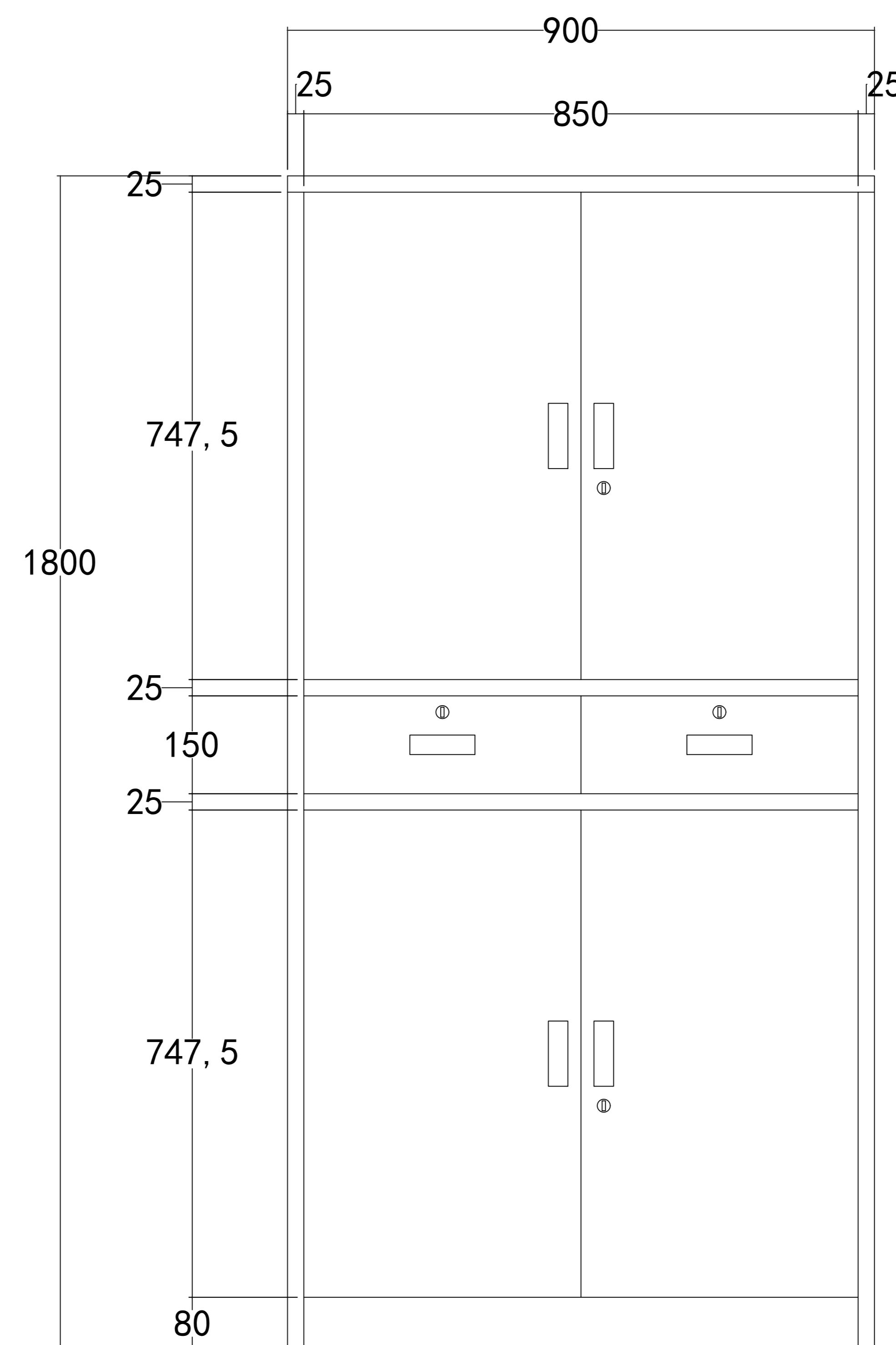
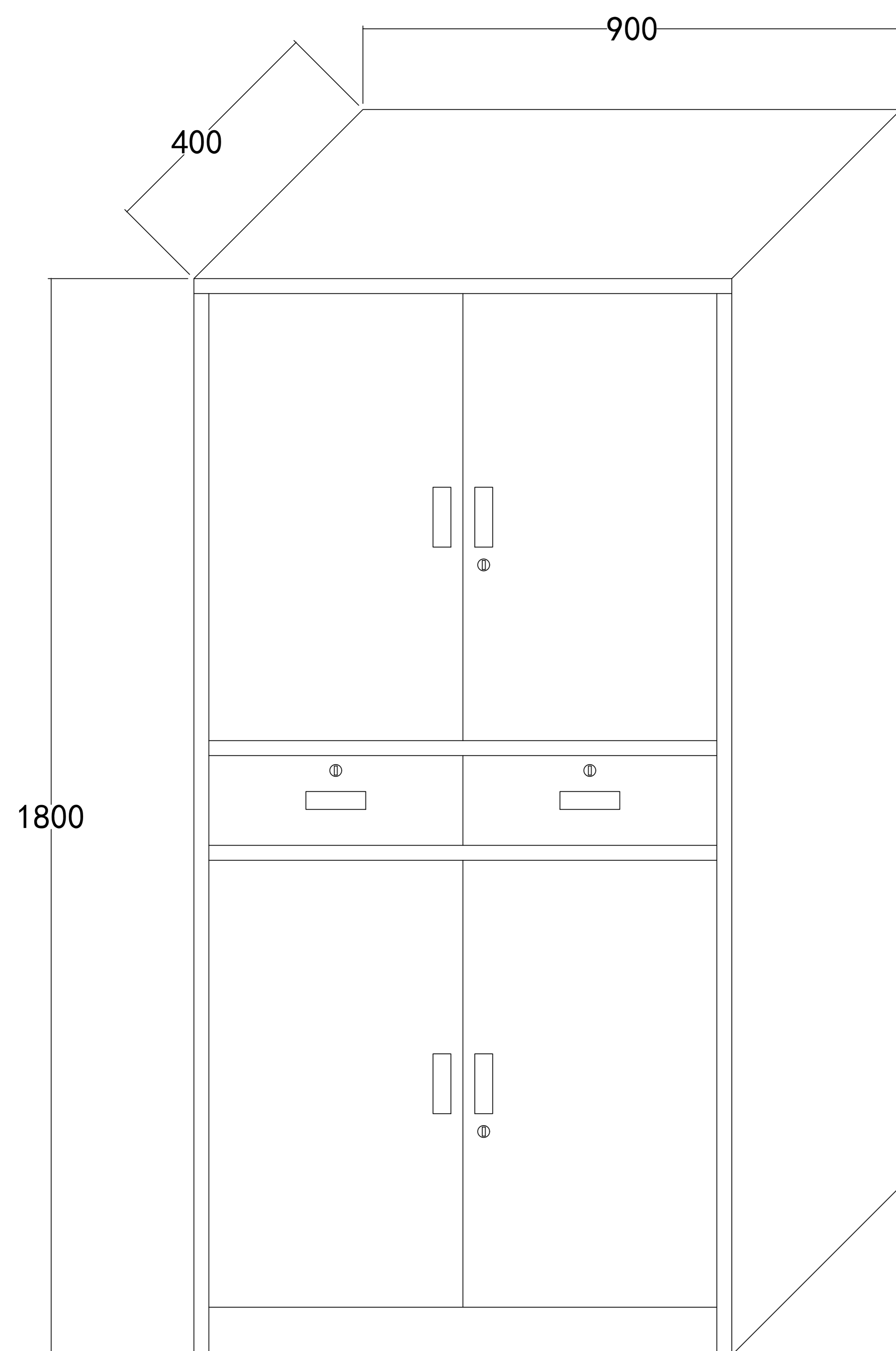
俯视图

小推车：1000*500*800高

客户名称		规格型号	
客户料号		客户版本	
零件名称		材质/板厚	
公司内部料号		公司内部版本	
角法用量:		零件面积m ²	作图担当:
图纸比例:		零件净重kg	审图担当:

1	2	设变内容		设变签名日期
序号	标记	版本		

展开尺寸		
序号	工站	
1	NCT	



整体图

正视图

侧视图

文件柜：900*400*1800高

客户名称		规格型号	
客户料号		客户版本	
零件名称		材质/板厚	
公司内部料号		公司内部版本	
角法用量:		零件面积m ²	作图担当:
图纸比例:		零件净重kg	审图担当: